

panlux®
lighting



GARD

MODEL: NOO-E14 VOO-E14
NOZ-E14 VOZ-E14
NOS-E14 VOS-E14
NZS-E14 VZS-E14
NOT-E14 VOT-E14

INSTRUCTIONS

Merci d'avoir choisi ce produit de PANLUX s.r.o.

Avant d'utiliser ou d'installer le produit, veuillez lire les instructions et respecter les règles de sécurité. L'installation doit être effectuée par un professionnel ou une entreprise qualifiée.

Données techniques

Lieu : extérieurs

Matériau : Aluminium, plastique-PP/PMMA

Notes

Avant toute utilisation, vérifiez le produit et assurez-vous qu'il n'est pas endommagé, sinon ne l'utilisez pas. Avant chaque manipulation, assurez-vous que l'alimentation électrique est déconnectée. En cas de dommage, ne pas réparer ou démonter le produit. Avant de remplacer la source lumineuse, éteignez la lampe et laissez-la refroidir. N'utilisez que les sources lumineuses recommandées.

Le non-respect de l'une des instructions mentionnées peut entraîner des dommages pour la santé ou les biens.

NOS-E14, VOS-E14, NZS-E14, VZS-E14

Pour obtenir les meilleurs résultats fonctionnels, déplacez-vous vers le capteur (voir pièce 6). Le mauvais fonctionnement du produit peut être causé par une interruption du champ électromagnétique, une faible différence de température entre l'objet en mouvement et son environnement, une réflexion (par exemple, une forte source lumineuse).

La garantie est annulée si le produit est endommagé ou installé de manière incorrecte.

RÉGLAGE DU CAPTEUR

Principe du capteur PIR

Le capteur PIR reçoit les ondes infrarouges émises par les objets situés dans le rayon d'action. Lorsqu'un mouvement se produit dans la zone de détection, le capteur remarque le changement et déclenche l'ordre d'allumage pendant la durée sélectionnée.



Réglage de la portée (sensibilité) - SENS (max. 7m, réglable)*

La portée s'entend comme la zone tracée par l'angle de détection et la distance min. à max. disponible par rapport au capteur. La portée peut être modifiée à

l'aide d'un bouton.



- minimum
+ maximum

Réglage du temps (délai d'extinction) - TIME (10s (±5s) - 4min (±1min))* Le compte à rebours du temps sélectionné commence après le dernier mouvement détecté. Il est recommandé de sélectionner le temps minimum lors des tests de fonctionnement.



- minimum
+ maximum

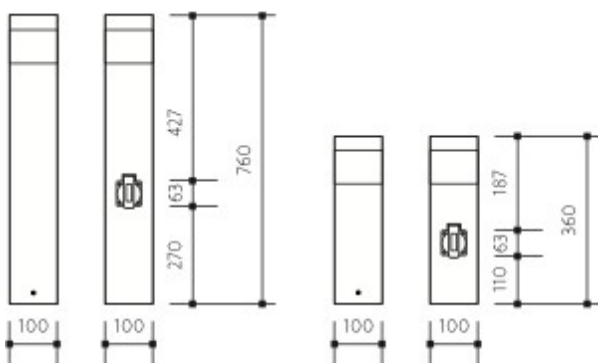
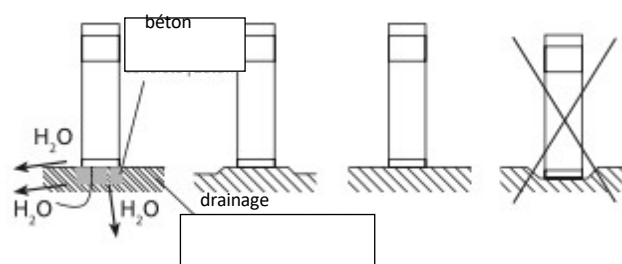
Principe du détecteur de crépuscule - environ 10/70lx (±10lx)*

Le capteur de crépuscule analyse le niveau d'éclairage. Si l'intensité lumineuse descend en dessous de la valeur prédéfinie, le capteur allume la lampe. La lampe reste allumée jusqu'à ce que le niveau d'intensité de l'éclairage augmente à nouveau jusqu'à la valeur prédéfinie. Une fois la valeur prédéfinie atteinte, le capteur éteint la lampe.

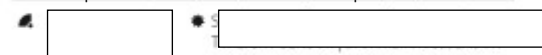


*) Ces chiffres sont approximatifs et peuvent varier en fonction de l'installation, de la position et de la hauteur de montage.

Installation



Model	☀	🌙	⚡	⊙	📦
NOO-E14 VOO-E14	-	-	1x	-	820g/1440g
NOZ-E14 VOZ-E14	-	-	2x	230V~50Hz/16A	910g/1560g
NOS-E14 VOS-E14	✓	-	2x	-	870g/1470g
NZS-E14 VZS-E14	✓	-	3x	230V~50Hz/16A	1010g/1590g
NOT-E14 VOT-E14	-	✓	-	Détecteur de crépuscule	870g/1470g



1

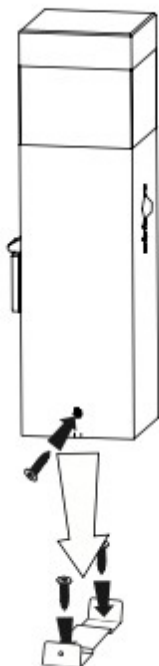


	☀	🌙
SENS	max. 7m	-
TIME	10s-4min	-
LUX	10lx	on/off 10-70lx
💡	max. 200W	max. 500W
🔌	max. 60W	max. 150W
LED	max. 15W	max. 50W

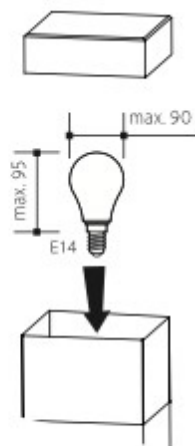
2 Connexion à la boîte à bornes (voir image 2)



3



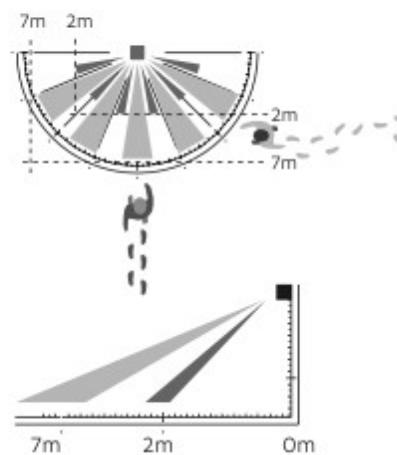
4



5

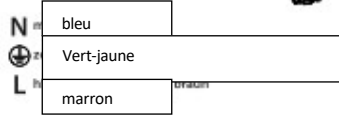
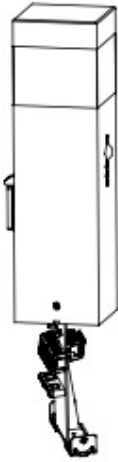


6

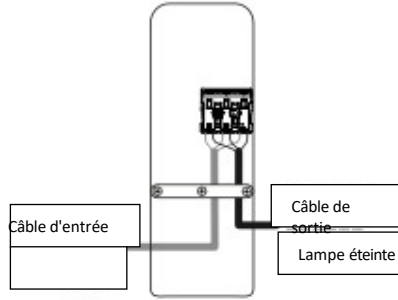


2

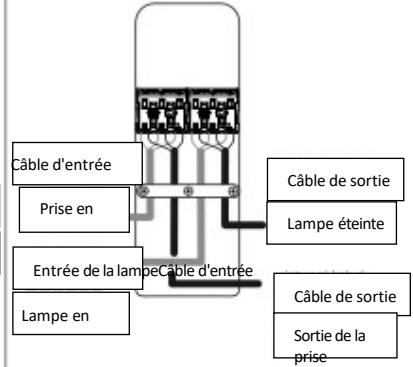
NOO-E14 VOO-E14
 NOZ-E14 VOZ-E14
 NOS-E14 VOS-E14
 NZS-E14 VZS-E14
 NOT-E14 VOT-E14



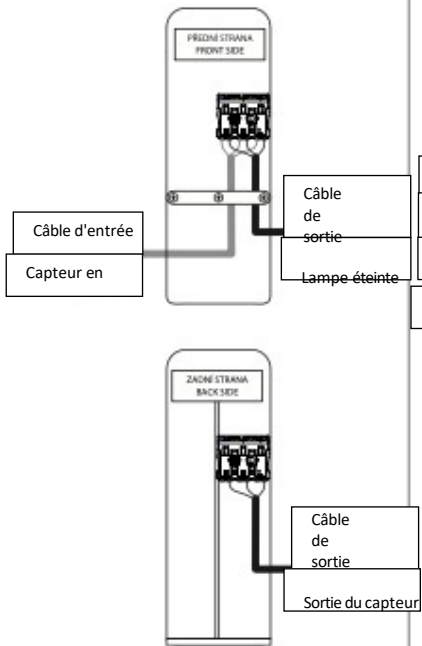
NOO-E14 VOO-E14



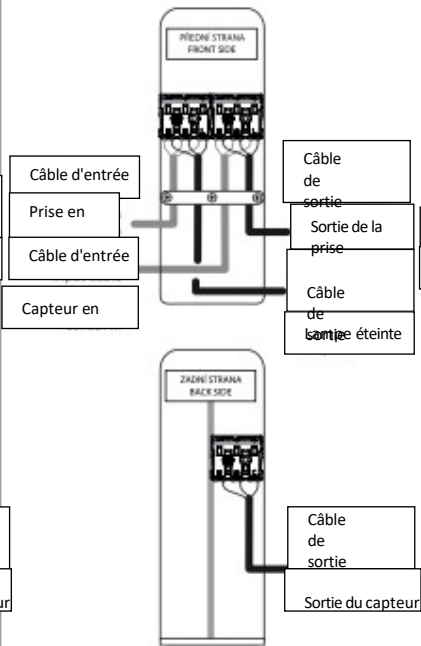
NOZ-E14 VOZ-E14



NOS-E14 VOS-E14



NZS-E14 VZS-E14



NOT-E14 VOT-E14

